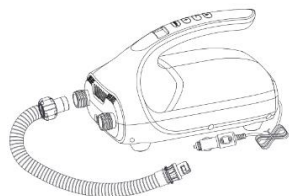


Vysokotlaká pumpa STAR 8



Před prvním použitím si pečlivě přečtěte tento návod k použití!

Děkujeme vám za zakoupení tohoto produktu. Star 8 je elektrická pumpa určena k nafukování člunů, paddleboardů, lehátek, atd. Přístroj má automatický systém, který automaticky přeruší huštění po dosažení předem nastaveného tlaku.

Upozornění!

Pumpu provozujte na rovném podkladu a zajistěte volný přístup vzduchu do spodních nasávacích otvorů.

Neodpojujte hadici během nafukování. Hadice je pod vysokým tlakem a může způsobit poranění.

Nenechávejte pumpu v provozu déle než 15 minut, z důvodu možného přehřátí motoru. Po 15 minutách chodu je třeba pumpu nechat 30 minut vychladnout.

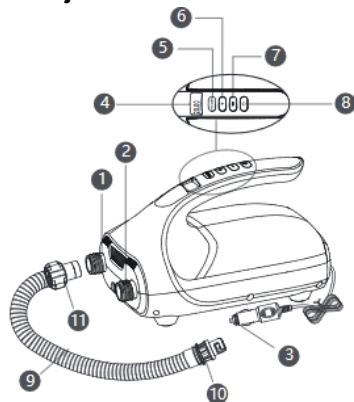
Nepoužívejte pumpu, je-li některá její součást poškozená.

Pumpu nevystavujte kontaktu s vodou.

Během provozu nenechávejte pumpu bez dohledu.

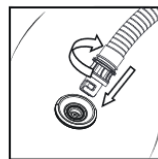
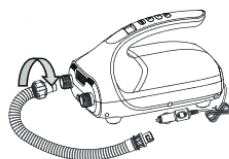
Pumpu chraňte před dětmi.

Popis přístroje



1. Šroubení výstupu vzduchu
2. Šroubení vstupu vzduchu
3. Zástrčka do autozásuvky 12V
4. LCD indikátor tlaku
5. Tlačítko nastavení jednotek tlaku
6. Tlačítko + nastavení tlaku
7. Tlačítko – nastavení vzduchu
8. Tlačítko pro zapnutí/vypnutí
9. Hadice
10. Bajonetová koncovka hadice
11. Otočné šroubení hadice

Sestavení a zapojení



Koncovku

hadice se závitem přišroubujte k elektrické pumpě a bajonetový konec připojte do ventilu nafukovaného předmětu. Zástrčku zapojte do 12V zásuvky v automobilu nebo přídatného akumulátoru STAR X (volitelné příslušenství). Na otočném ovladači nastavte požadovaný tlak v jednotkách psi. Vypínačem zapněte pumpu. Během huštění kontrolujte těsnost spojení hadice a ventilu. Pumpa se automaticky zastaví, jakmile tlak v nafukovaném předmětu dosáhne nastavenou hodnotu. Pumpu lze použít i k vyfukování přepojením hadice ke šroubení vstupu vzduchu.

Během provozu zajistěte dostatečný přísun vzduchu k přístroji.

Po použití pumpu odpojte a pumpu nechte před uskladněním dostatečně vychladnout.

Pumpu skladujte v suchém a větraném prostoru.

Pumpu nevystavujte dešti a kontaktu s vodou

V případě nefunkčnosti kontaktujte svého prodejce

Dovozce do ČR



MC SUP s.r.o.

Severní 274

252 25 Jinočany

mcsup@mcsup.cz